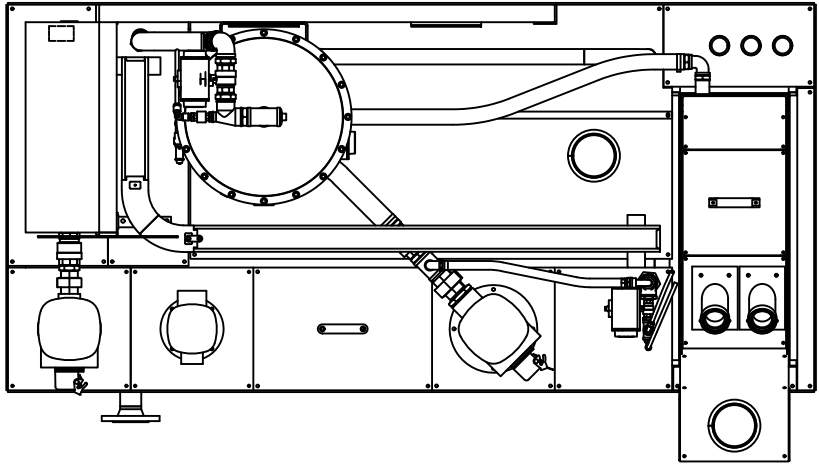
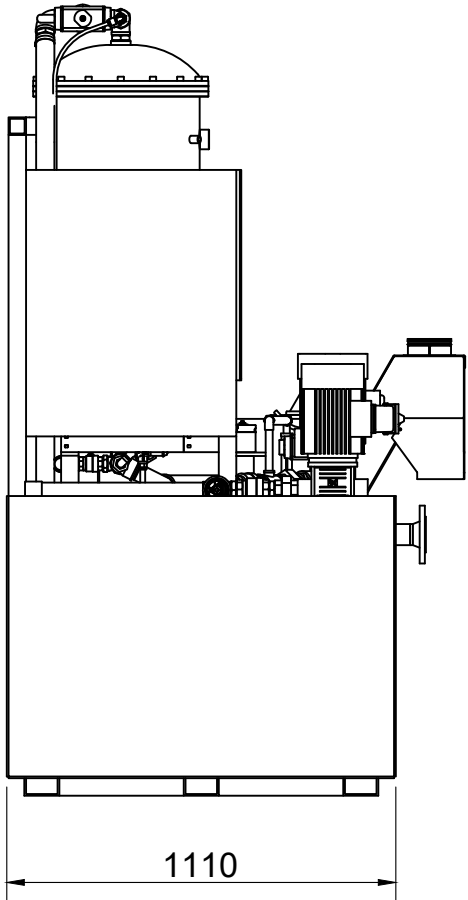
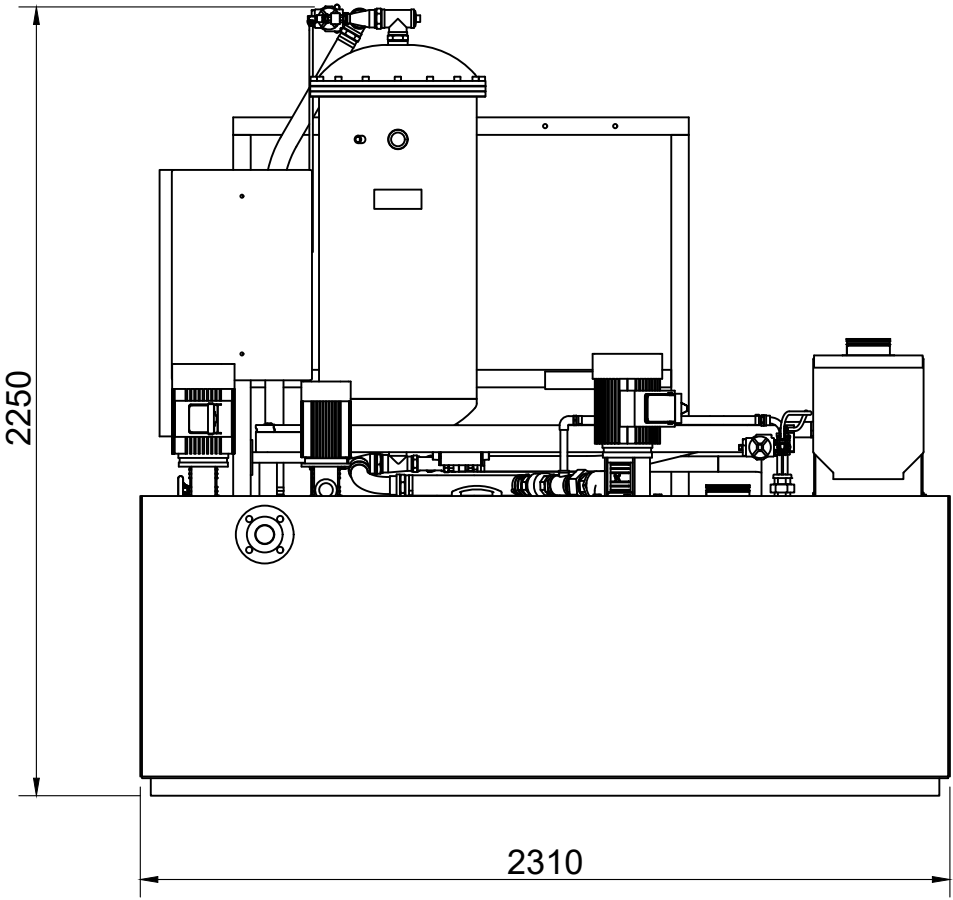


1-husfilter (med plats för 2 hus)  
50-75 l/min (100-150 l/min)



LAYOUT EXEMPEL  
1-HUSFILTER  
50-75 L/MIN